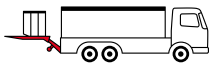


1500 K - LØFTER MERE

MBB PALFINGER



KTU
protected

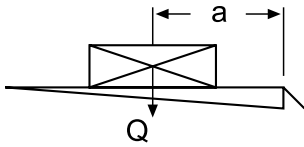
En rigtig 1,5-tons lift

Vores kraftfulde 1,5-tons lift er markedets stærkeste. Den løfter 1500 kg på 1 meter. Det store moment indebærer ikke bare mere løftekraft men også en overlegen holdbarhed, hvilket ikke er kendt for lifte i denne klasse. Denne styrke gør at vi kan tilbyde stål- og aluminiumsplader på en længde op til 2800 mm. Vores lifte har en gennemtænkt konstruktion med meget få komponenter og er derfor meget driftssikker og serviceringsvenlig. Cylinderne er en af de vigtigste dele på en lift. Vi producerer selv vores cylindre og giver derfor 36 måneders garanti på vores cylindre. Liften er udrustet med automatisk tilt til jorden som standard.

Tekniske data

1500 K – EN LIFT DU KAN STOLE PÅ

Løftediagram



1500 K

a (mm)	Q (kg)
1000	1500
1200	1250
1500	1000
1850	800
2400	600

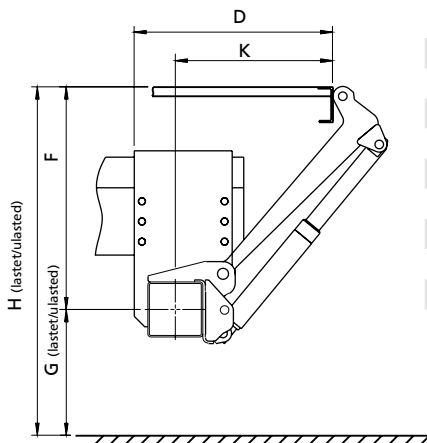
Tekniske data

Løftekapacitet	1500 kg
Ramme	180 x 180 mm
Cylindre	2 løftecylindre / 2 tiltcylindre
Armbredde	1300 mm
Tyngdepunktsafstand	1000 mm
Tyngdepunks side fordeling	50 % af fuld kapacitet på en side
Liftpladens arbejdsvinkel fra lodret position	+90° to -10°

Vægt

Aluminiums plader	
bredde (mm)	2520
højde (mm)	
1700	561 kg
1800	569 kg
2000	584 kg

Stål plader	
bredde (mm)	2520
højde (mm)	
1700	690 kg
1800	700 kg
2000	725 kg



Løftearm, længde mm	700	800	900	1000	1100
H (max.)	1200	1428	1548	1651	1793
H (min.)	883	941	1006	950	1023
F (max.)	650	817	924	977	1056
K (min.) ved max F mål	618	601	623	722	783
D (min.) indbygnings dybde min	768	751	773	872	933
F (min.)	508	566	614	569	608
K (max.) ved min F mål	726	820	907	1041	1132
D (max.) indbygnings dybde max.	876	970	1057	1191	1282