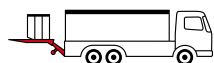


# 500 / 750 M

**MBB PALFINGER**



## En stabil letvægter

Denne nyudviklede 500/750-serie passer perfekt på køretøjer op til 7,5 tons. Trods sin lave vægt er liften robust og stabil. Vi har tilpassede monteringsbeslag til de fleste bil fabrikater. Vores lifte har en gennemtænkt konstruktion med meget få komponenter og er derfor meget driftsikker og serviceringsvenlig. Cylinderne er en af de vigtigste dele på en lift. Vi producerer selv vores cylindre og giver derfor 36 måneders garanti på vores cylindre. Liften er udrustet med automatisk tilt til jorden som standard.

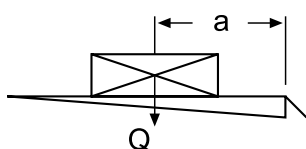
# Tekniske data

Lavmand's A/S  
Kærup Parkvej 11-13  
4100 Ringsted

Tel.: +45 8833 8866  
Fax: +45 5760 3162  
info@lavmands.dk  
www.lavmands.dk

## 500 / 750 M – EN LIFT DU KAN STOLE PÅ

### Løftediagram



### 500 M

a (mm)	Q (kg)
600	500
700	430
820	360
1120	260

### 750 M

a (mm)	Q (kg)
600	750
700	650
820	550
1120	400

## Tekniske data

Løftekapacitet	500/750 kg
Ramme	120 x 80 x 5 mm
Cylindre	2x løftecylindre / 2x tiltcylindre
Armbredde	500/1240 mm
Tyngdepunktsafstand	600 mm
Tyngdepunks side fordeling	50 % af fuld kapacitet på en side
Liftpladens arbejdsvinkel fra lodret position	+90° to -10°

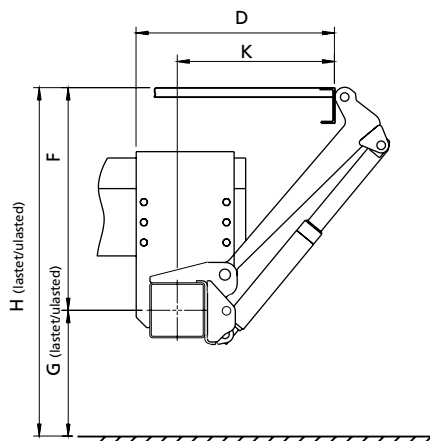
## Vægt

Aluminiums plader	
Bredde (mm)	2200
Højde (mm)	
1200	200 kg*
1450	209 kg*
1550	213 kg*

\*) Med 3 delt kofanger + 11 kg

## Monteringsbeslag til:

- Mercedes „Sprinter“ 3/4/5
- Ford „Transit“
- Renault „Master“ X62
- Iveco „Daily“
- Flere under konstruktion - spørg din forhandler.



Løftearm, længde mm	550	680
H (max.)	960	1120
H (min.)	700	898
F (max.)	510	610
K (min.) ved max F mål	452	537
D (min.) indbygnings dybde min	543	635
F (min.)	370	508
K (max.) ved min F mål	555	624
D (max.) indbygnings dybde max.	646	722