

1500 KL - LETTEST I KLASSEN

MBB PALFINGER



Når vægten er afgørende

Vores lette 1,5-tonns lift har markedets laveste vægt. Passer perfekt til biler op til 15 ton. Sammen med en 1700 mm aluminiums liftplade er vægten under 450 kg. Vores lifte har en gennemtænkt konstruktion med meget få komponenter og er derfor meget driftsikker og serviceringsvenlig. Cylinderne er en af de vigtigste dele på en lift. Vi producerer selv vores cylindre og giver derfor 36 måneders garanti på vores cylindre. Liften er udrustet med automatisk tilt til jorden som standard.

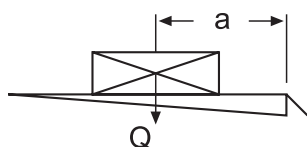
Tekniske data

Lavmands A/S
Kærup Parkvej 11-13
4100 Ringsted

Tel.: +45 8833 8866
Fax: +45 5760 3162
info@lavmands.dk
www.lavmands.dk

1500 KL

Løftediagram



1500 KL

| a (mm) | Q (kg) |
|--------|--------|
| 600 | 1500 |
| 720 | 1250 |
| 900 | 1000 |
| 1200 | 750 |

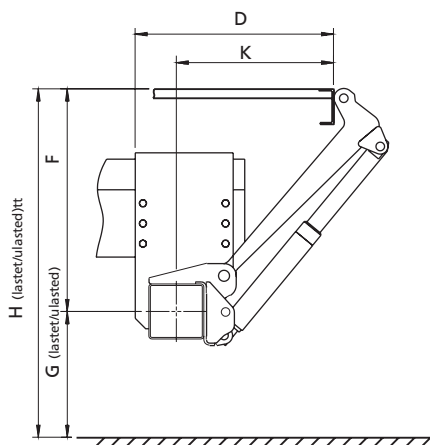
Tekniske Data

| | |
|---|------------------------------------|
| Løftekapacitet | 1500 kg |
| Ramme | 180 x 180 mm |
| Cylindre | 2x løftecylindre / 2x tiltcylindre |
| Armbredde | 1310 mm |
| Tyngdepunktsafstand | 600 mm |
| Tyngdepunks side fordeling | 50 % af fuld kapacitet på en side |
| Liftpladens arbejdsvinkel fra lodret position | +90° to -10° |

Vægt

| Aluminiums plader | |
|-------------------|--------|
| Bredde (mm) | 2520 |
| Højde (mm) | |
| 1700 | 443 kg |
| 1800 | 446 kg |
| 2000 | 454 kg |

| Stål plader | |
|-------------|--------|
| Bredde (mm) | 2520 |
| Højde (mm) | |
| 1700 | 600 kg |
| 1800 | 615 kg |
| 2000 | 640 kg |



| Løftearm, længde mm | 700 | 800 | 900 |
|---------------------------------|------|------|------|
| H (max.) | 1256 | 1409 | 1546 |
| H (min.) | 906 | 922 | 998 |
| F (max.) | 728 | 811 | 894 |
| K (min.) ved max F mål | 515 | 570 | 626 |
| D (min.) indbygnings dybde min | 665 | 720 | 776 |
| F (min.) | 529 | 572 | 625 |
| K (max.) ved min F mål | 710 | 801 | 886 |
| D (max.) indbygnings dybde max. | 860 | 951 | 1036 |